



# Hidrofleks

Hortum, Hidrolik ve Pnömatik

## **HYDROSAFE BARRIER TIR DURDURMA GÜVENLİK SİSTEMİ**

# HYDROSAFE BARRIER TIR DURDURMA GÜVENLİK SİSTEMİ

**Bildiğiniz üzere tüm endüstriyel iş kazalarının %25'i yükleme alanlarında gerçekleşmektedir.**

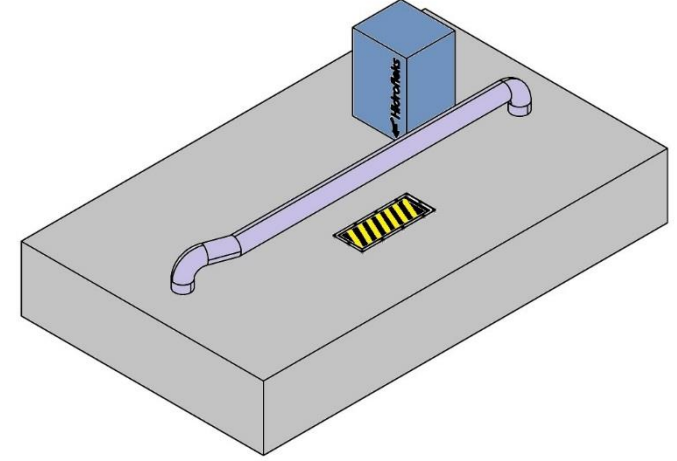
**HydroSafe Barrier, Hidroflex tarafından yükleme alanlarında Araç – Rampa arasında sıkışma tehlikesine karşı personel ve alanda bulunması muhtemel tüm yayaların güvenliğini sağlamak üzere tasarlanmıştır.**

**HydroSafe Barrier sektörde yer alan diğer ürünlerin temin edemediği, yükleme alanlarında hareket halindeki araçların acil durumlarda durdurulması için ihtiyacınız olan hız ve gücü sunarak sizlere güvenli ve sorunsuz bir yükleme alanı sağlıyor...**

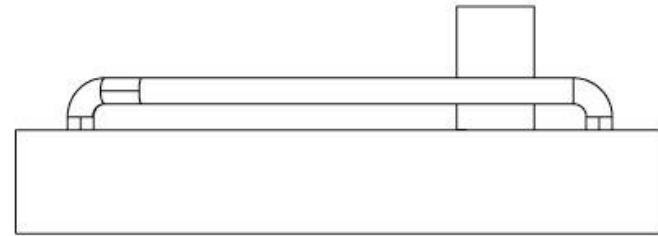
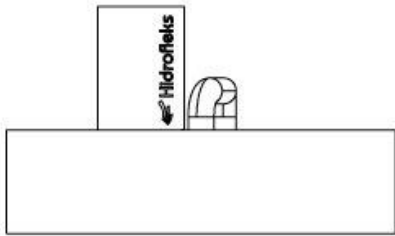
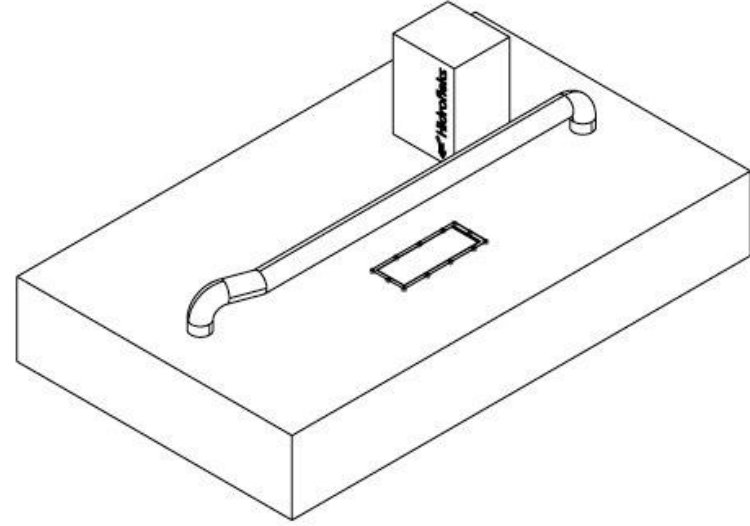
# HYDROSAFE BARRIER TIR DURDURMA GÜVENLİK SİSTEMİ

## HydroSafe Barrier Sistem Bileşenleri;

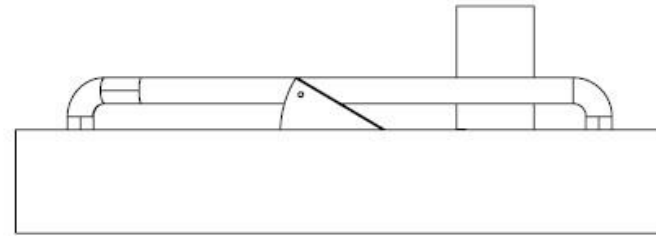
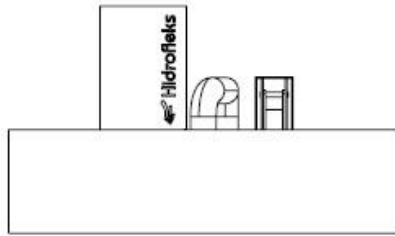
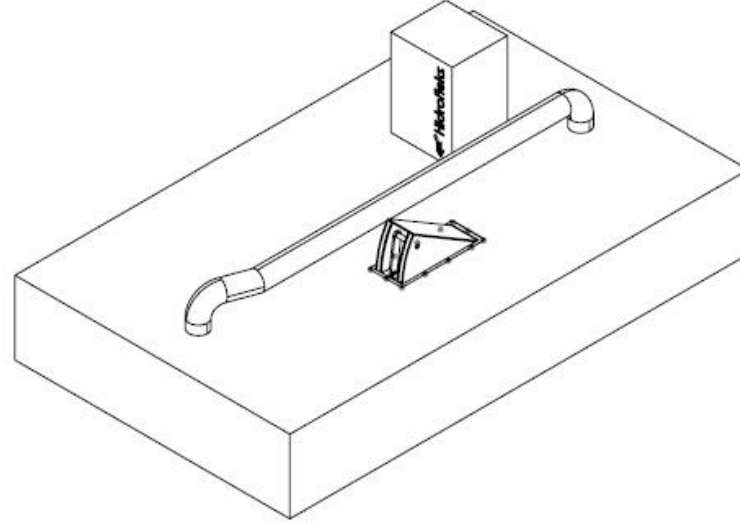
- ❖ Araç Giriş Sensörü,
- ❖ Güvenlik Paspası,
- ❖ Elektronik Kartlı Yetkilendirme Sistemi,
- ❖ Kullanıcı Dostu Kontrol Paneli,
- ❖ 4.3'' Dokunmatik Ekran,
- ❖ Işıklı ve Sesli İkaz Sistemi,
- ❖ Yönlendirme ve İletişim İçin Anons ve Görüntüleme Sistemi,
- ❖ Elektrik Kesilse Dahi Sistemin Çalışmasını Sağlayan Akü Destekli Güç Kaynağı,
- ❖ 0,7 Sn – 1,2 Sn Arasında Ayarlanabilen Tepki Süresi,
- ❖ 11 Tonluk Anlık Durdurma & 6 Tonluk Karşı Baskı Gücü,
- ❖ Diğer Yükleme Sistemleri İle Entegre Edilebilme Olanığı,

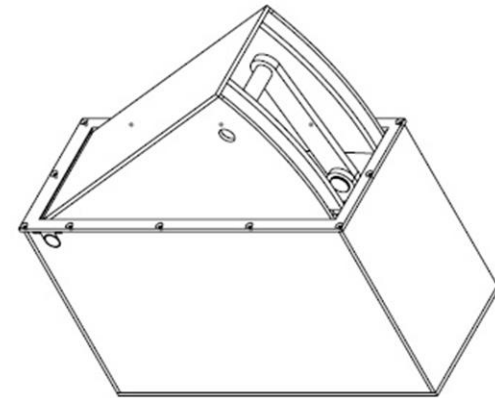
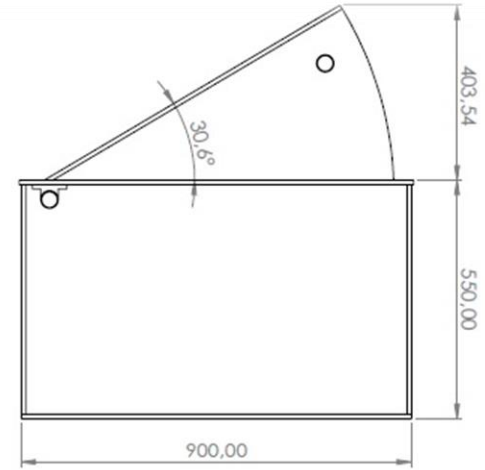
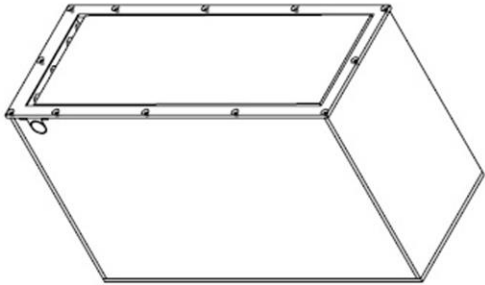
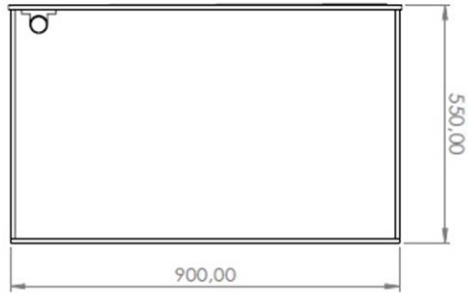


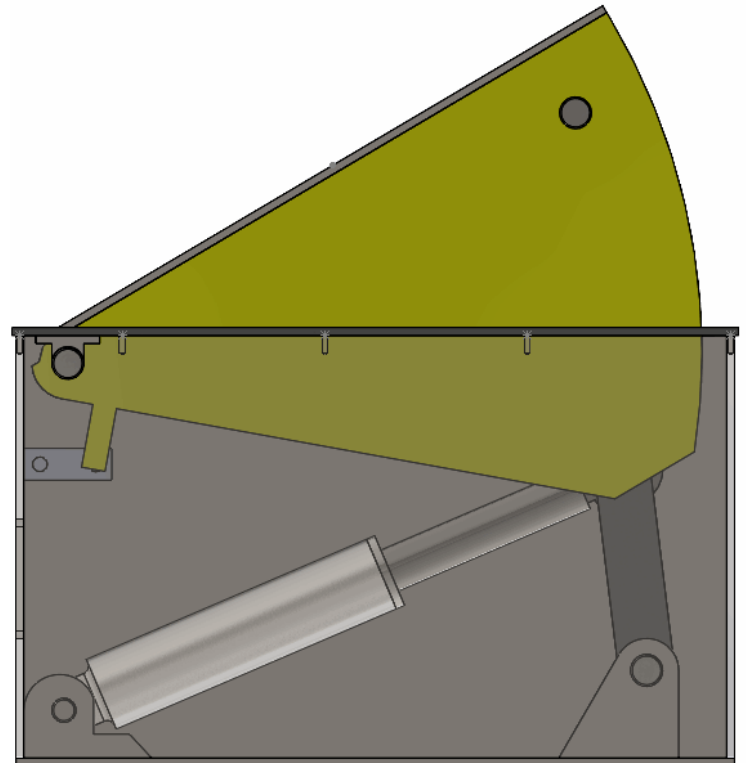
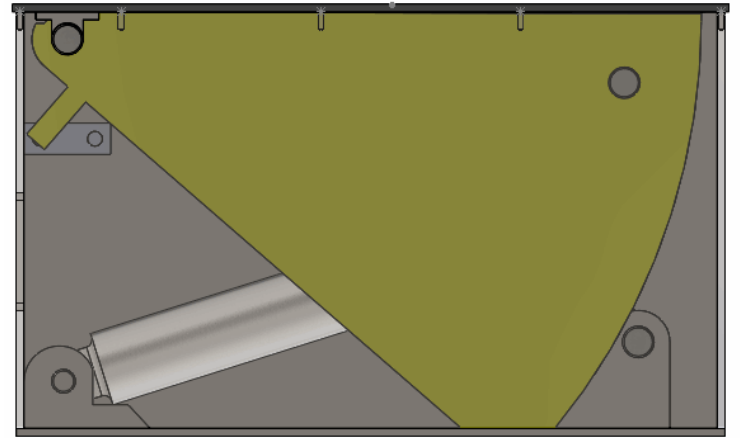
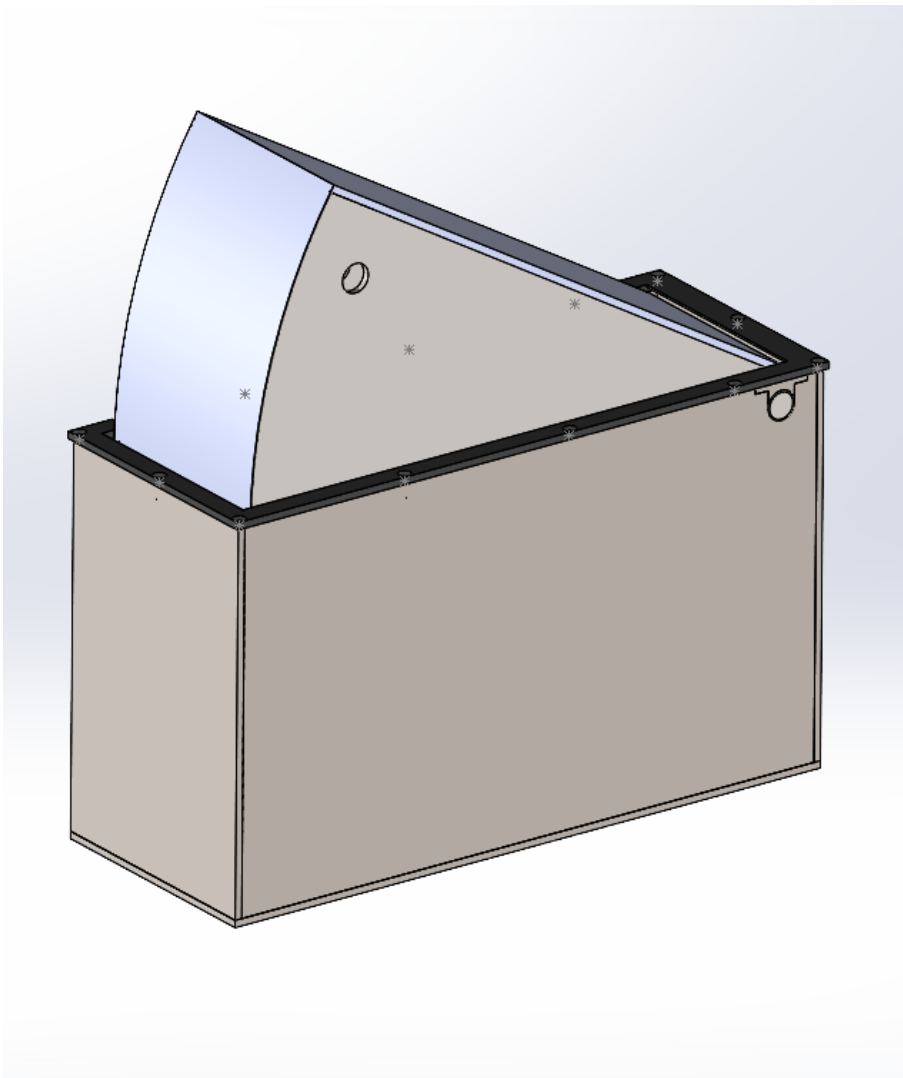
**HydroSafe Barrier**  
**Tır Durdurma Güvenlik Sistemi**  
**KAPALI POZİSYON**



**HydroSafe Barrier**  
**Tır Durdurma Güvenlik Sistemi**  
**AÇIK POZİSYON**







## HYDROSAFE BARRIER GÜVENLİK SİSTEMİ

<b>Sistem Bileşenleri</b>	: Araç Giriş Sensörü, Güvenlik Paspası, Işıklı ve Sesli İkaz Sistemi, Yönlendirme İçin Anons ve Görüntüleme Sistemi, Elektronik Kartlı Yetkilendirme Sistemi, Akü Destekli Güç Kaynağı, Entegre Trafik Işığı
<b>Çalışma ve Ölçü Değerleri</b>	
<b>Tepki Süresi</b>	: 0,7 Sn – 1,2 Sn Arası Ayarlanabilir
<b>Basınç Güvenlik Subabı</b>	: 220 Bar
<b>Toplam Uzunluk</b>	: 900 mm
<b>Toplam Genişlik</b>	: 350 mm
<b>Kapalı Yükseklik</b>	: 550 mm
<b>Açık Hali Yükseklik</b>	: 950 mm
<b>Bariyer Yüksekliği</b>	: 400 mm
<b>Bariyer Hareketi</b>	: 400 mm
<b>İlk Engelleme Basıncı</b>	: 220 Bar
<b>İlk Engelleme Gücü</b>	: 108 kN (=11000 kg)
<b>Tutma Basıncı</b>	: 120 Bar
<b>Tutma Gücü</b>	: 60 Kn (=6000 kg) (Makas Desteği Hariç)
<b>Elektrik Kapasitesi</b>	: 2.2 kW
<b>Ana Bağlantılar</b>	: 3 x 400V, 50 Hz, 1xnil, 1xtoprak,
<b>Ana Akım</b>	: 3P 16A
<b>Voltaj</b>	: 380 V
<b>Besleme</b>	: 5x2,5
<b>Ses Seviyesi</b>	: 70 dB(A)





