



Hidrofleks

Hortum, Hidrolik ve Pnömatik

Hidrofleks; hidrolik ekipmanlardan pnömatik malzemelere, sistem kurulumlarından sanayi tesislerinin ihtiyaç duyduğu her türlü bağlantı ekipmanlarına kadar geniş bir yelpazede sorunlarınıza hızlı, ekonomik, kalıcı ve kaliteli çözümler üretiyor...

Hidrofleks; sanayi kuruluşlarının, hidrolik – pnömatik ve hortum alanlarında ihtiyaç duyduğu tüm hizmeti köklü bilgi ve deneyimi, müşteri memnuniyetini ilke edinmiş çalışanları ve modern ekipmanlarıyla minimum maliyetle yüksek kalitede veriyor...

Yer aldığı sektörde daima ilerlemek için kaliteli hizmeti ilke edinen Hidrofleks, ihtiyacınız olan hizmeti, profesyonel ve koordineli bir şekilde sunarak; sizlere sorunsuz, güvenli ve huzurlu bir iş ortamı vadediyor...

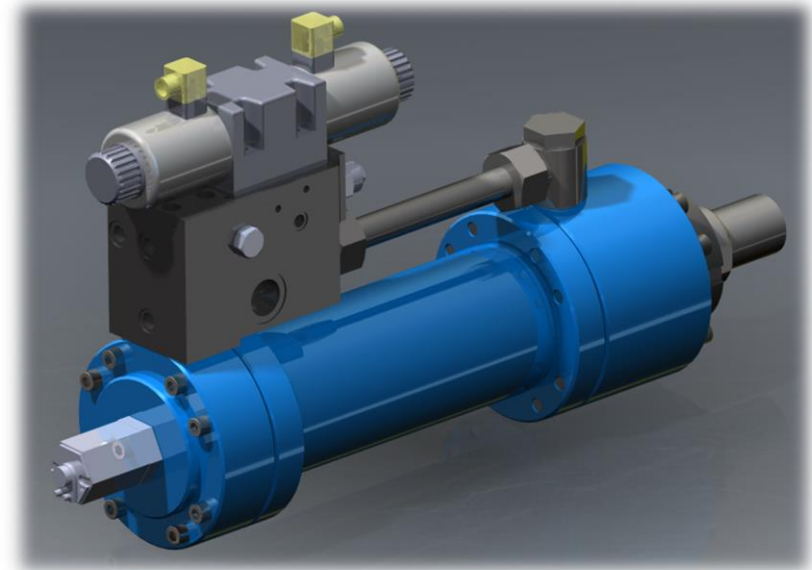
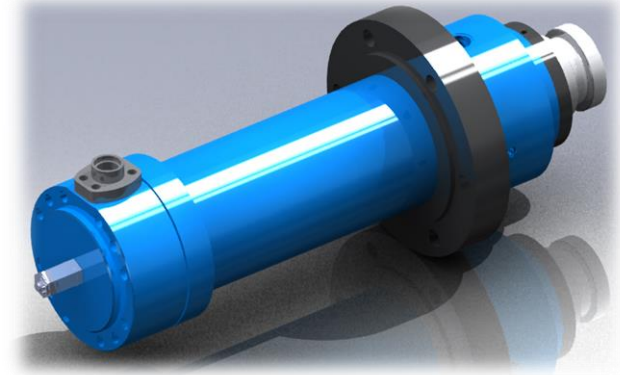
HİDROLİK

- ❖ Hidrofleks olarak; sanayi kuruluşlarının talep ve ihtiyaçlarına en uygun şekilde verimli, dayanıklı ve ekonomik sistemleri kurarak hidrolik güç aktarımı uygulamalarında profesyonel çözümler üretiyoruz.
- ❖ Dünyanın önde gelen hidrolik firmalarının ürünlerinden oluşan geniş hidrolik ürün yelpazemizi, otomasyon ve tamamlayıcı ürünler ile destekleyerek; hidrolik tesisat çalışmaları, hidrolik güç ünitelerinin ve hidrolik silindirlere tasarım ve imalatını yapıyor ve müşterilerimize bütüncül çözümler sunuyoruz.

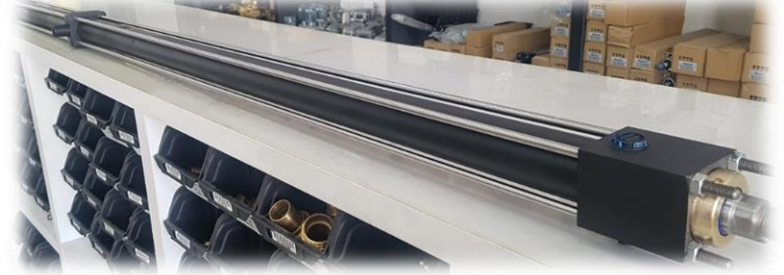
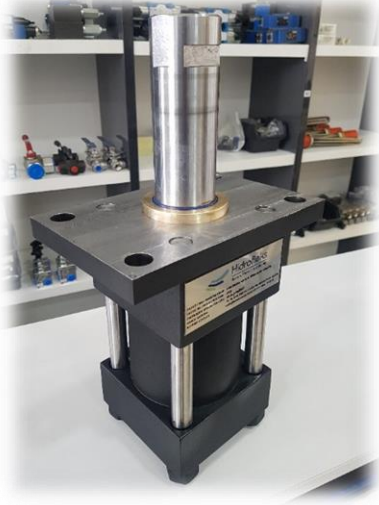


HİDROLİK SİLİNDİRLER

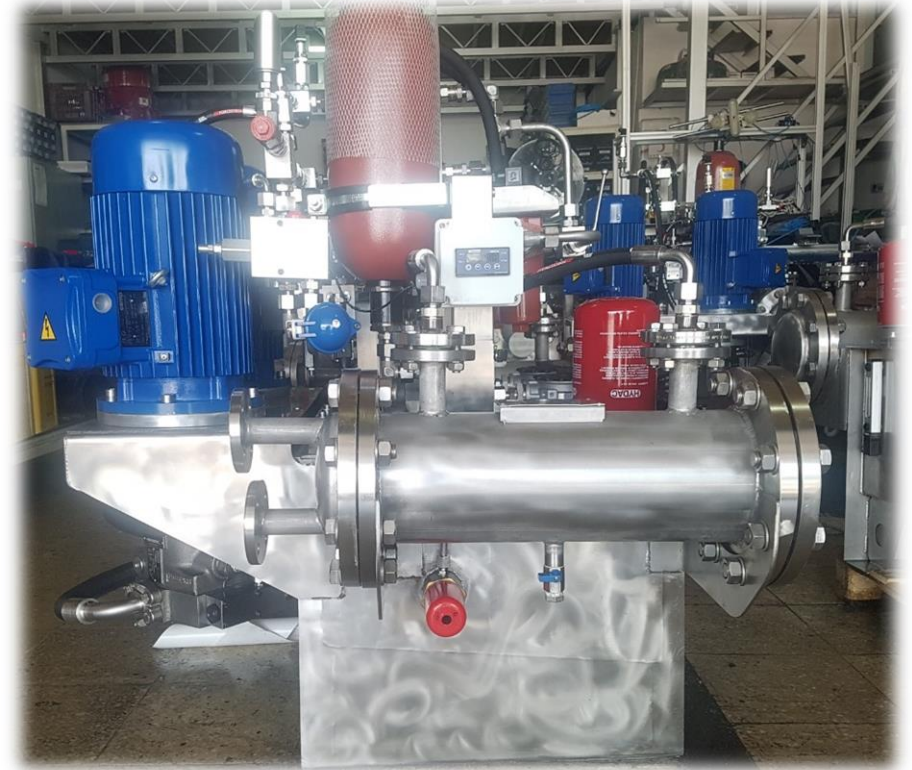
- ❖ Müşterilerimizin çizimlerine veya spesifikasyonlarına uygun ve teknik ekibimiz tarafından modern çizim programlarıyla 3 Boyutlu tasarımını yaptığımız standart ve özel ölçülerde silindirlerin imalatını yapıyoruz.
- ❖ Demir & Çelik, Mobil Hidrolik, Tarım, Madencilik, İnşaat sektörlerinde ve tüm hidrolik preslerde kullanılmak üzere aşağıdaki silindir tiplerinin imalatını yapabilmekteyiz;
 - Tek Etkili Silindirler,
 - Çift Etkili Silindirler,
 - Tandem Silindirler,
 - Kalıp Silindirleri,
 - Paslanmaz (304, 316) Silindirler,
 - Özel Silindirler,
 - Silindir Bakım, Tamir ve Revizyonu



SİLİNDİR UYGULAMALARIMIZ



HİDROLİK ÜNİTELER

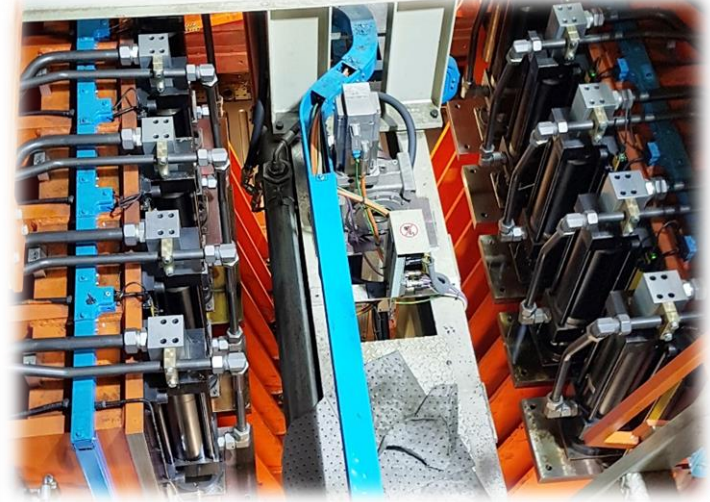




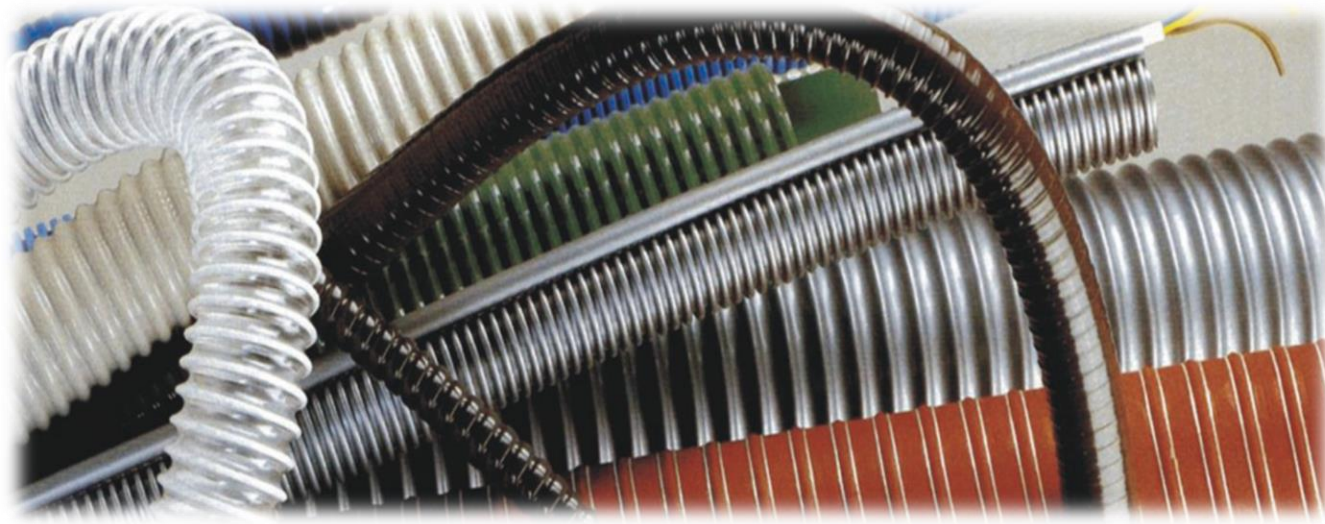
HİDROLİK TESİSAT UYGULAMALARIMIZ



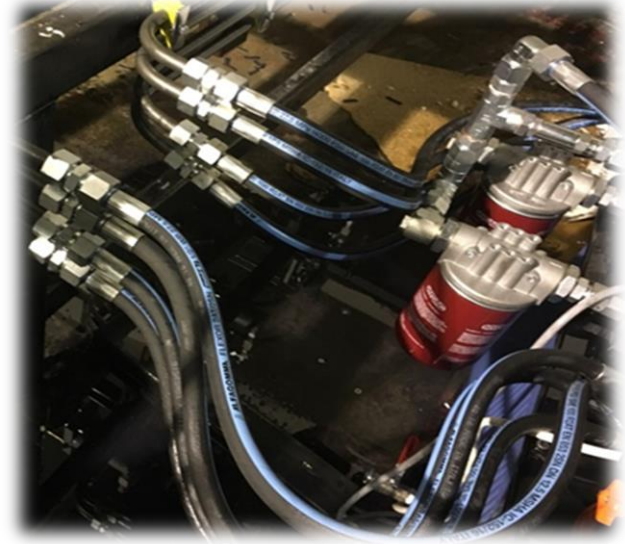
HİDROLİK TESİSAT UYGULAMALARIMIZ



ENDÜSTRİYEL HORTUMLAR



ENDÜSTRİYEL HORTUM UYGULAMALARI



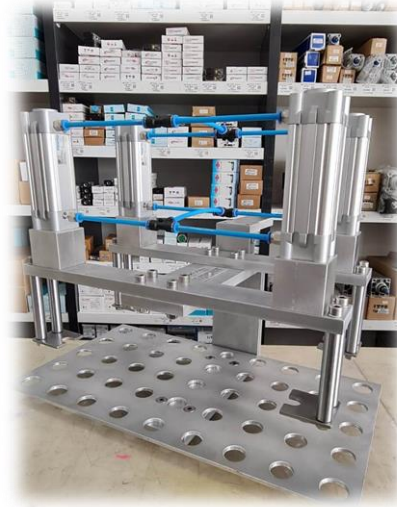
* FİRMAMIZDA 3/16" DAN 2" ÖLÇÜSÜNE KADAR HİDROLİK VE ENDÜSTRİYEL HORTUMLARIN REKORLAMA İŞLEMLERİ YAPILABİLMEKTEDİR.

PASLANMAZ REKORLU VE CAM ELYAF + SİLİKON KAPLI ÖZEL HORTUM İMALATLARI

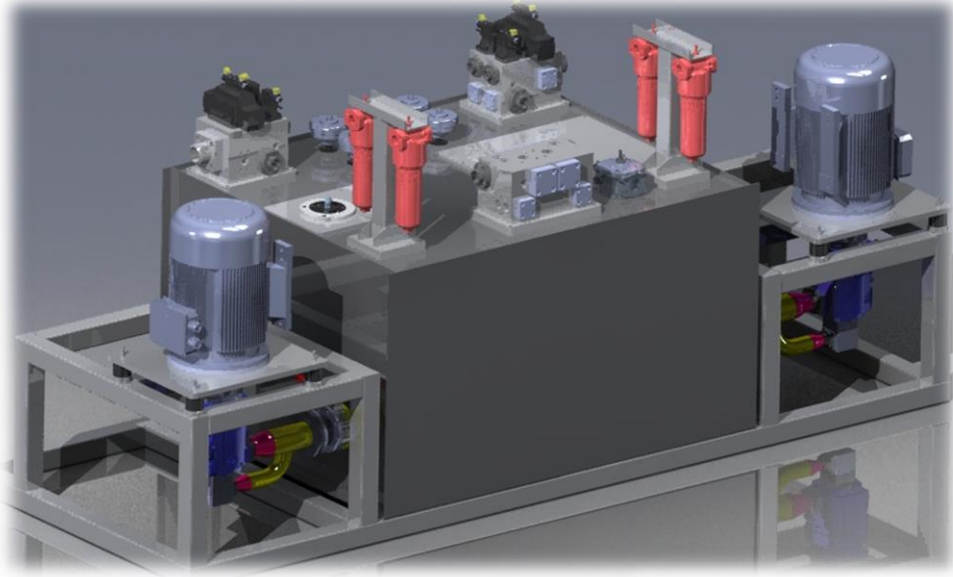


PNÖMATİK

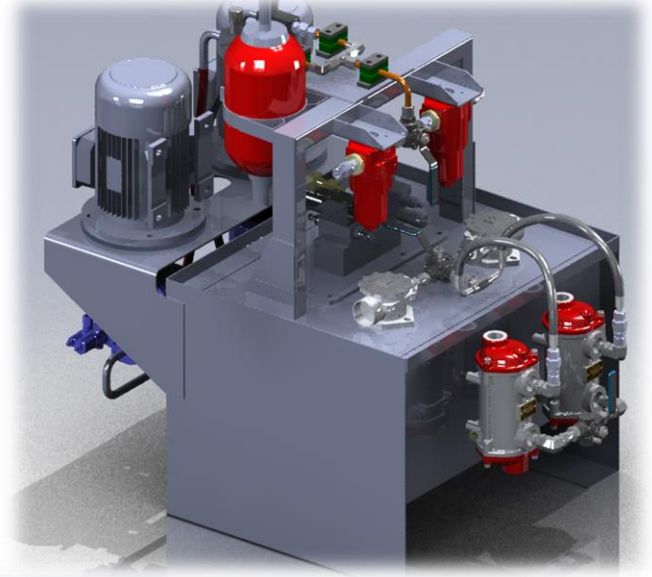
- ❖ Pnömatik sistemler; basınç kazandırılan hava ve çeşitli kontrol sistemleri ile doğrusal, dairesel ve açısız hareket elde edilmesini sağlayan sistemlerdir. Pratik olarak vakum veya pozitif hava basıncı ile çalışan sistemler ve kullanılan devre elemanları pnömatik kapsamında değerlendirilebilir.
- ❖ Üretim tesislerinin pnömatik sistem ve ürünlerle ilgili her türlü ihtiyacına geniş marka ve ürün yelpazemiz ile gerekli ürün ve çözümleri sunmaktayız.



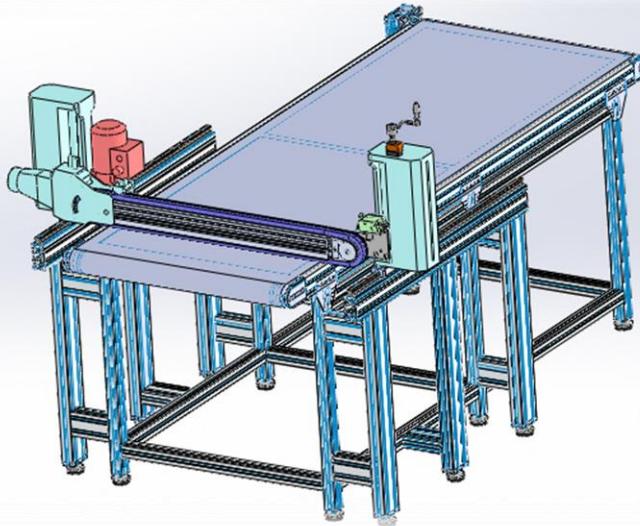
İMALAT ÖNCESİ 3D MODELLEME



* ÖRNEK HİDROLİK ÜNİTE

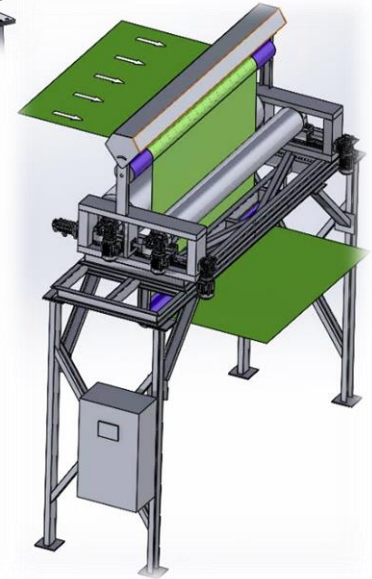
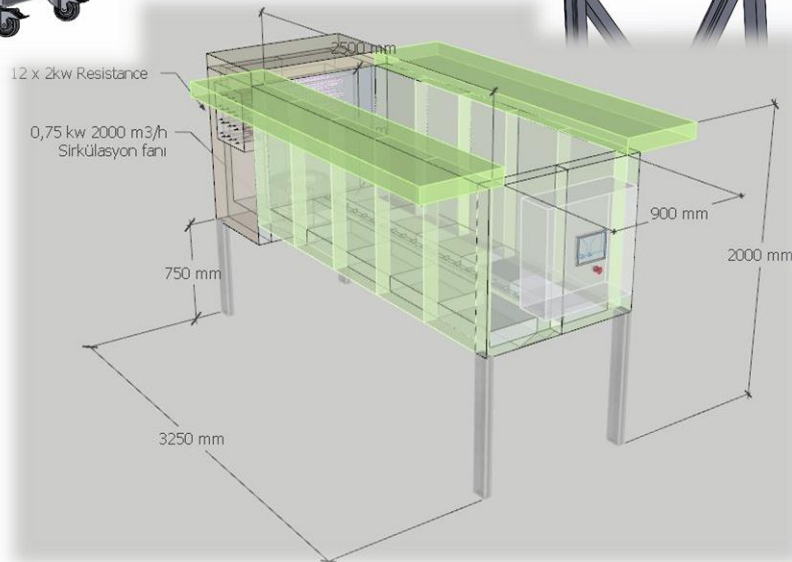
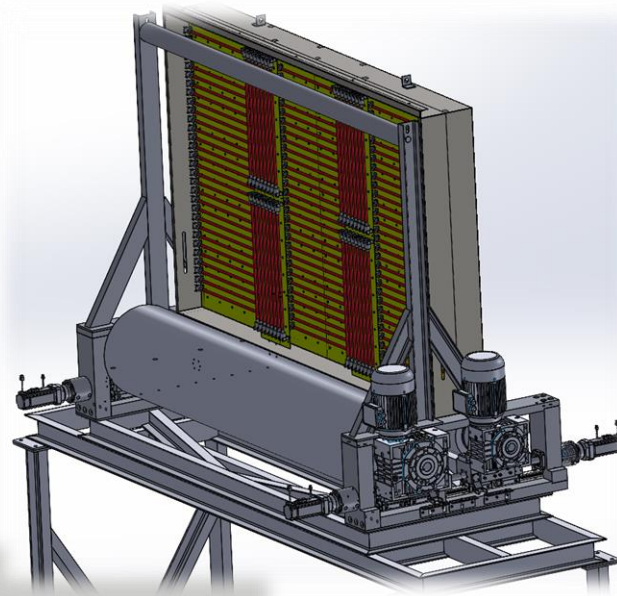
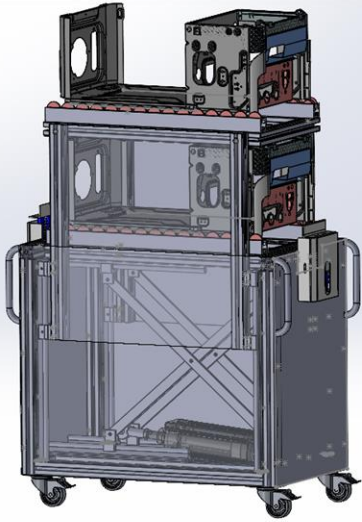


* ÖRNEK HİDROLİK ÜNİTE 2

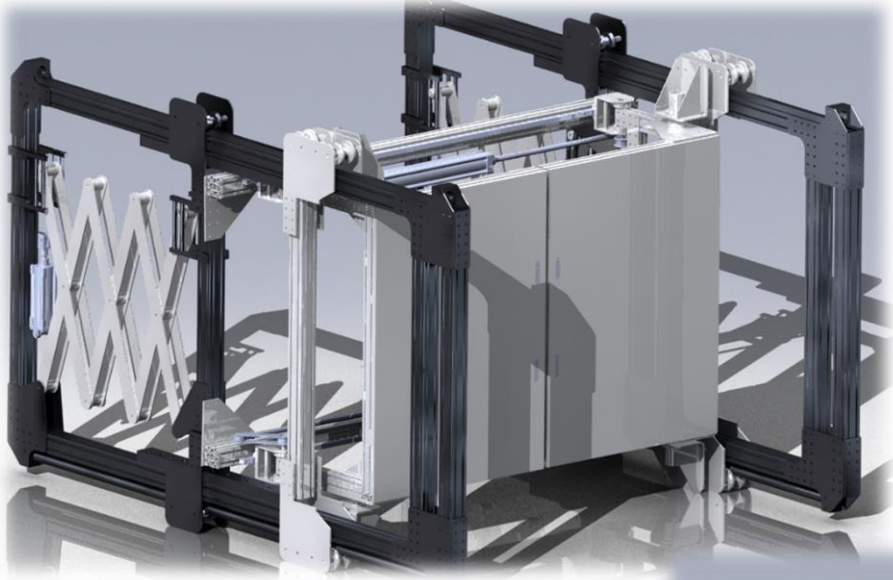


* TOZ ALMA KONVEYÖRÜ

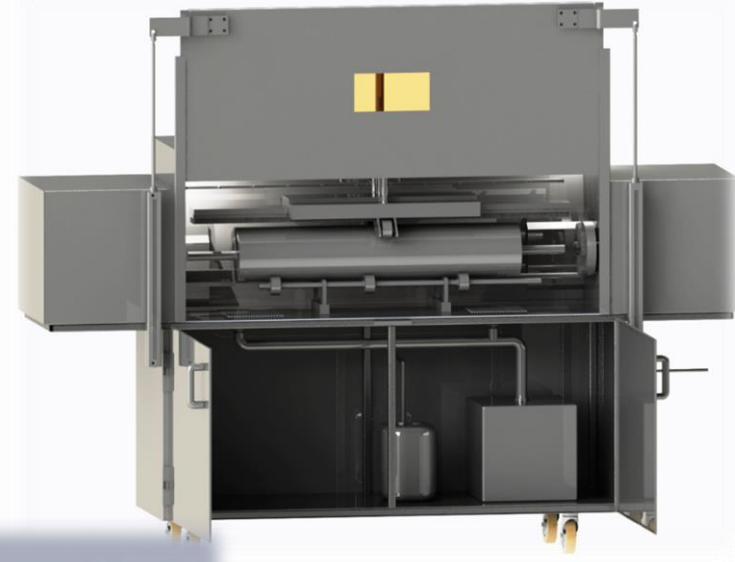
3D MODELLEME



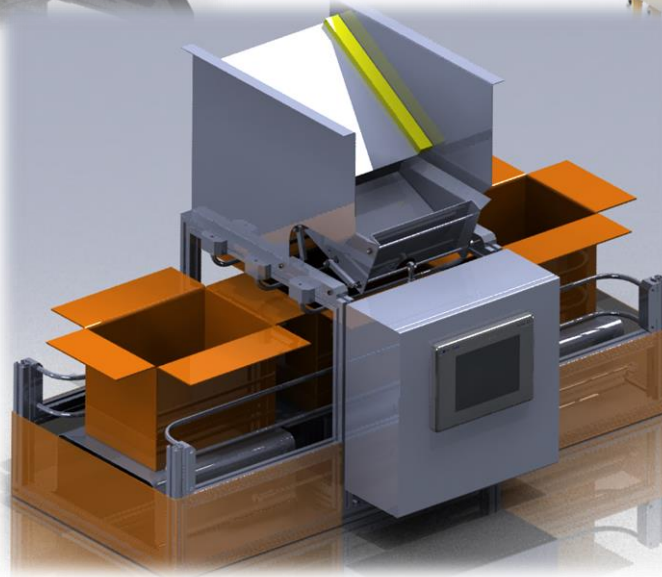
ÖZEL MAKİNA TASARIM VE İMALATI



* XL İTİCİ PLAKA MAKİNESİ



* SOLVENTLİ SİLİNDİR
YIKAMA MAKİNESİ



* PAKETLEME MAKİNESİ

ÖZEL MAKİNA TASARIM VE İMALATI



* PVC KABARTMA
SİSTEMİ



* HİDROLİK PRES



*SOLVENTLİ BASKI SİLİNDİRİ
YIKAMA MAKİNESİ*



KLİŞE SÖKÜM MAKİNESİ



*OTOMATİK SİLİKONLU
YAPIŞTIRMA MAKİNESİ*



*ENDÜSTRİYEL HORTUM TAŞIYICI
HF HOSE CADDY*



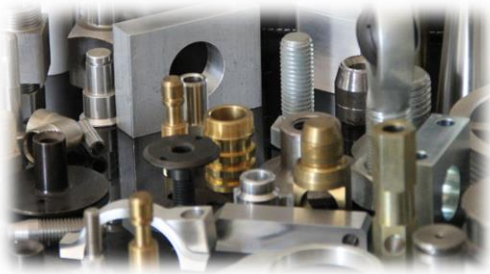
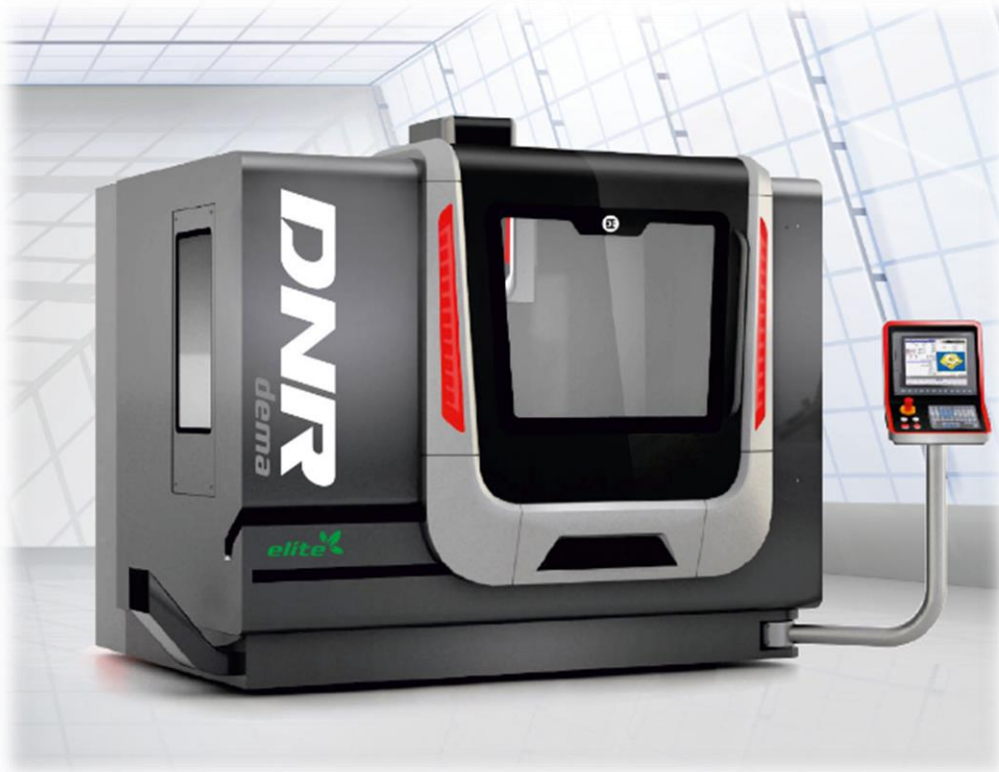
FOILED BADGE MACHINE

OTOMASYON

- ❖ Otomasyon teknolojileri, makinelerin/üretim birimlerinin düzgün işleyişini düzenlemeyi amaçlamaktadır. Firmamız hidrolik - pnömatik projeleri veya özel makinaları son kullanıcıya teslim ederken otomasyon sistemlerini de aktif olarak tasarlamakta ve uygulamaktadır.
- ❖ Hidrofleks olarak; makine projelerimizde ve hidrolik - pnömatik sistemlerimizde kapsamlı otomasyon çözümleri tasarlıyor ve uyguluyoruz. Sistemlerimizde genel olarak dokunmatik ekranlar, mikroişlemciler, PLC paneller, sensörler, vericiler, servo motorlar, akış kontrol ve ölçüm cihazları kullanıyoruz.

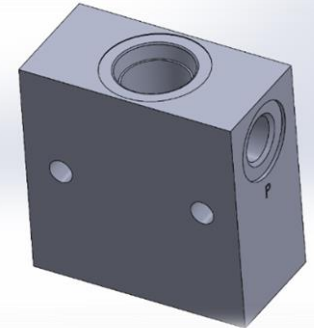
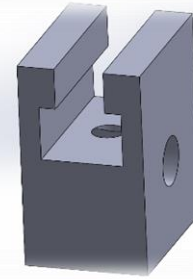
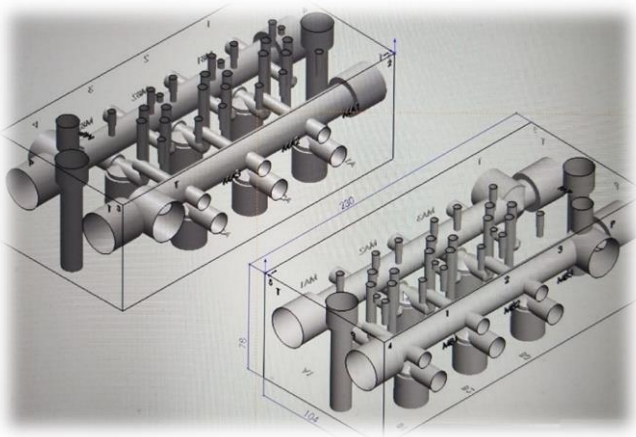
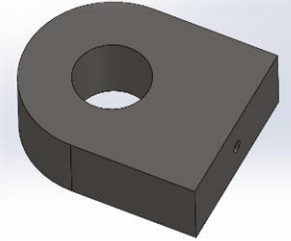
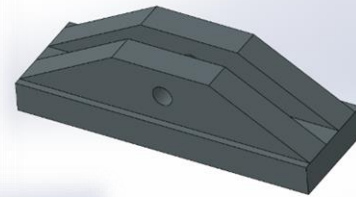
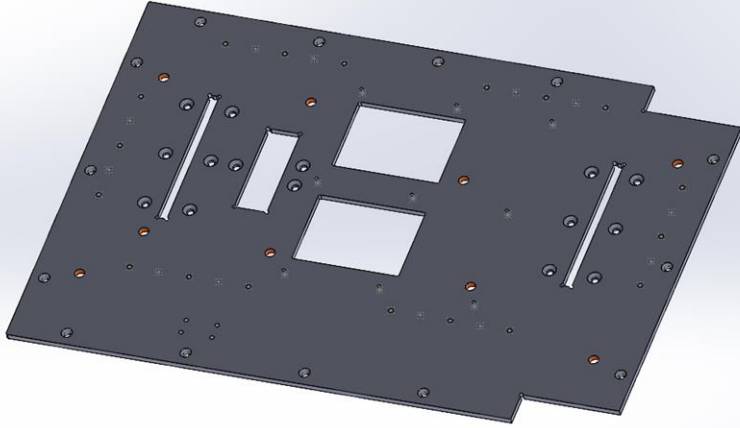


CNC & TALAŞLI İMALAT



TASARIM & TEKNİK ÇİZİM

Müşterilerimizin standart ve özel ölçülü taleplerini; tecrübeli Teknik ekibimizle Solidworks ve CAD programlarıyla 3 Boyutlu tasarımını ve teknik çizimlerini yaparak imalat öncesinde görmelerini sağlıyoruz.



HYDROSAFE BARRIER SYSTEM

- *Yükleme alanlarında Araç – Rampa arasında sıkışma tehlikesine karşı personel güvenliğini sağlamak üzere tasarlanan patentli ürünümüz;*



- ❖ **Hidrolik Ekipmanlar,**
- ❖ **Pnömatik Ekipmanlar,**
- ❖ **Mühendislik Hizmetleri,**
- ❖ **Otomasyon Hizmetleri,**
- ❖ **Endüstriyel Hortum Çeşitleri,**
- ❖ **Özel Makine Tasarım ve İmalatı,**
- ❖ **Bakım – Onarım Hizmetleri,**